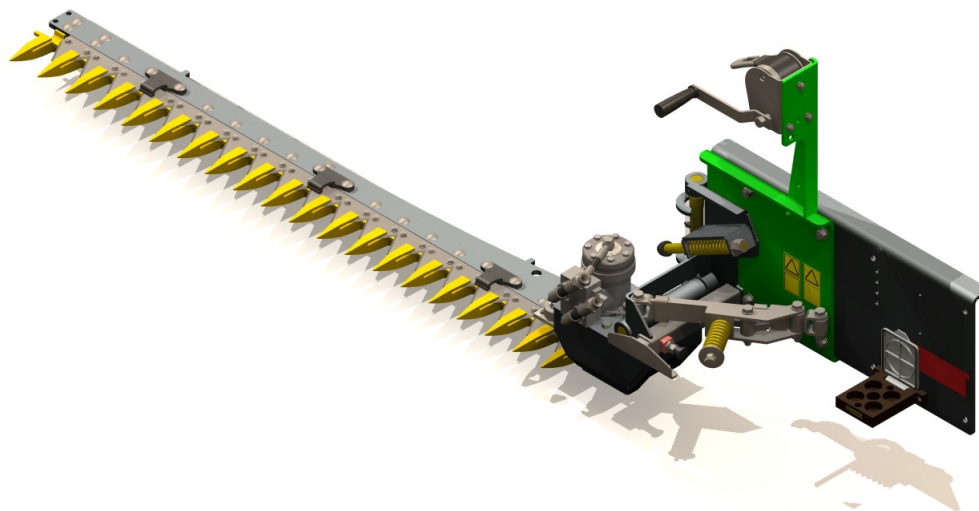


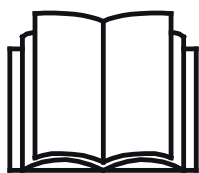
AVANT[®]

Työlaitteen käyttöohje



Palkkiniittokone

Tuotenumero A35676



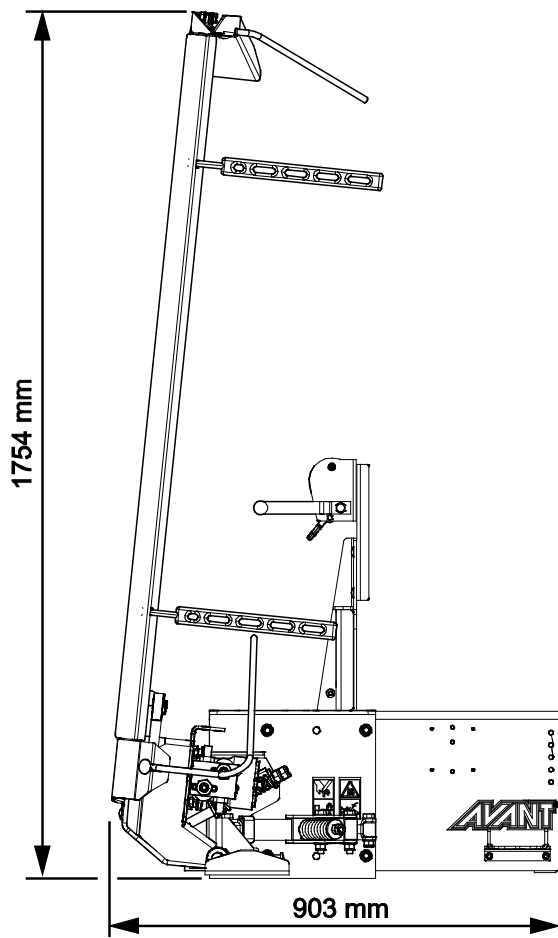
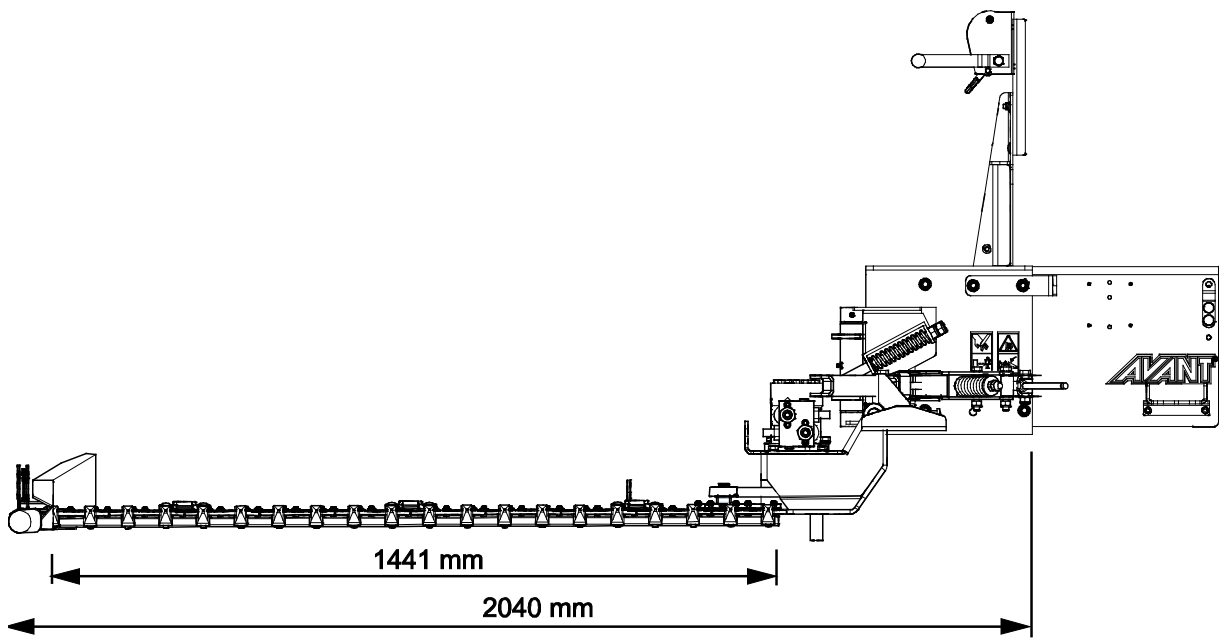
Lue käyttöohjeet huolellisesti ennen laitteen käyttöä ja noudata kaikkia annettuja ohjeita.

Säilytä käyttöohje myöhempää tarvetta varten.

Valmistaja:

AVANT[®]
AVANT TECNO OY
e-mail: sales@avanttecno.com

Ylötie I
33470 YLÖJÄRVI
FINLAND
Tel. +358 3 347 8800
Fax +358 3 348 5511



SISÄLLYS

1. ALKUSANAT	4
Varoitussymbolit tässä käyttöohjeessa	5
2. KÄYTTÖTARKOITUS	6
3. TURVALLISUUSOHJEITA TYÖLAITTEEN KÄYTTÖÖN	7
3.1 Henkilökohtaiset turvavarusteet	10
3.2 Pysäyttäminen turvalliseen tilaan	10
4. TEKNISET TIEDOT	11
4.1 Ulottumakaavio	12
4.2 Hydrauliohjauksen virtaus ja käyttönopeus	13
4.3 Turvallisuusmerkinnät ja laitteen pääkomponentit	13
5. TYÖLAITTEEN KIINNITTÄMINEN KUORMAAJAAN	16
5.1 Hydrauliletkujen kiinnittäminen ja irrottaminen	17
5.2 Sähkökytkentä	19
5.2.1 Työlaitteen sähköjen kytkeminen kuormajaan	19
5.3 Työlaitteen irrottaminen ja varastointi	21
6. KÄYTTÖ	23
6.1 Tarkistukset ennen käyttöä	24
6.2 Teräpalkin asettaminen käyttöasentoon	24
6.3 Leikkurin käyttö	26
6.4 Teräpalkin jousilaukaisu	26
6.5 Pitkän heinän niittovarustus (lisävaruste)	28
6.6 Kuljetusasento	28
7. KUNNOSSAPITO JA HUOLTO	29
7.1 Hydraulikomponenttien tarkastaminen	29
7.2 Metallirakenteiden tarkastaminen	30
7.3 Työlaitteen puhdistaminen	30
7.4 Voitelu	31
7.5 Palkkiniittokoneen terät	31
7.6 Hydraulimoottorin painesäätö	31
8. TAKUUEHDOT	32

I. Alkusanat

Avant Tecno Oy haluaa kiittää teitä siitä, että olette hankkineet AVANT-työlaitteen. Se on suunniteltu ja valmistettu pitkällisen tuotekehityksen ja kokemuksen perusteella. Tähän käyttöohjeeseen perehtymällä ja sitä noudattamalla varmistatte turvallisuutenne sekä työlaitteenne varman toiminnan ja pitkän käyttöiän. Lue ohjeet huolellisesti läpi ennen laitteen käyttöönottoa tai huoltotöitä.

Tämän käyttöohjeen tarkoitus on auttaa:

- käyttämään laitetta turvallisesti ja tehokkaasti
- huomioimaan ja ehkäisemään mahdolliset vaaraa aiheuttavat tilanteet
- pitämään laite kunnossa ja pitkäikäisenä

Ohjeiden avulla työlaitteen ja kuormaajan käyttäminen onnistuu turvallisesti kokemattomaltakin käyttäjältä. Ohjeet sisältävät tärkeitä ohjeita myös kokeneelle AVANT-kuljettajalle. Pidä huoli, että vain opastuksen saaneet henkilöt käyttävät kuormaajaa, ja että myös he ovat tutustuneet sekä kuormaajan että työlaitteen ohjekirjaan ja tapauskohtaisiin turvaohjeisiin ennen laitteen käyttämistä. Laitteen käyttäminen muuhun tarkoitukseen tai muulla tavalla kuin tässä käyttöohjeessa kuvattu on kielletty. Pidä käyttöohje saatavilla koko laitteen eliniän ajan. Muista myös luovuttaa tämä ohjekirja uudelle omistajalle luopuessasi laitteesta. Mikäli ohje katoaa, muista, että voit pyytää uuden jälleenmyyjältäsi tai valmistajalta.

Tässä käyttöohjekirjassa esitettyjen turvallisuusohjeiden lisäksi on huomioitava myös työsuojeluun liittyvät asetukset, paikalliset lait tai säännöt, ja muut asetukset laitteen käytöstä. Erityisesti laitteen tieliikennekäyttöä koskevat lait ja asetukset on huomioitava. Ota yhteyttä Avant-jälleenmyyjääsi saadaksesi lisätietoja paikallisista säännöksistä ennen kuin käytät kuormaajaa yleisellä tiellä.

Mikäli teillä on laitteen käyttöön tai huoltoon liittyviä lisäkysymyksiä, tai tarvitsette varaosia tai huoltoa, ottakaa yhteyttä omaan AVANT -jälleenmyyjäänne.

Tämä ohje on alkuperäinen suomenkielinen ohje. Jatkuvan tuotekehityksen johdosta jotkin tässä käyttöohjeessa esitetyt yksityiskohdat saattavat poiketa omistamistanne laitteista. Tässä käyttöohjeessa olevissa kuvissa voi esiintyä lisävarusteita tai ominaisuuksia, joita ei kuitenkaan ole jatkuvasti saatavilla. Pidätämme oikeuden muuttaa ohjekirjan sisältöä ilman velvollisuutta ilmoittaa muutoksista. Copyright © 2020 Avant Tecno Oy. Kaikki oikeudet pidätetään.

Varoitussymbolit tässä käyttöohjeessa

Tässä käyttöohjeessa käytetään seuraavia varoitussymboleita. Ne viittaavat sellaisiin tekijöihin, joiden huomioiminen vähentää henkilö- tai omaisuusvahinkojen vaaraa:



VAROITUS HUOMIOSYMBOLI

Tämä symboli tarkoittaa: **"Varoitus, ole varovainen! Kyseessä on oma turvallisuutesi!"**

Lue huolella kolmiomerkin ohessa oleva varoitusviesti, se varoittaa välittömästä vaarasta, joka voi aiheuttaa vakavia henkilövahinkoja.

Itse varoitussymboli esitettynä pelkästään ja sen ohessa oleva varoitusviesti viittaavat tärkeisiin turvaohjeisiin tässä käyttöohjekirjassa. Sitä käytetään huomion kiinnittämiseksi ohjeisiin, jotka vaikuttavat omaan sekä muiden henkilöiden turvallisuuteen. Tämän symbolin nähdessäsi ole valppaana, turvallisuutesi on kyseessä, lue symbolin yhteydessä oleva varoitusviesti huolellisesti ja tiedota myös muita käyttäjiä.

VAARA

Tämä merkkisana viittaa vaaralliseen tapahtumaan, joka johtaa kuolemaan tai vakaviin vammoihin, jos vaaratilannetta ei vältetä.

VAROITUS

Tämä merkkisana viittaa vaaratilanteisiin, joiden seurauksena voi olla vakavia vammoja tai kuolema, jos vaaratilannetta ei vältetä.

HUOMIOI

Tätä merkkisanaa käytetään ilmaisemaan tilanteita, joiden seurauksena voi olla vähäisiä vammoja, jos vaaratilannetta ei vältetä.

HUOMAUTUS

Tämä huomiosymboli viittaa laitteen oikeaa käyttöä ja kunnossapitoa koskeviin tärkeisiin kohtiin.

Symbolin lähetyvillä olevan ohjeen laiminlyönti voi johtaa laitteen rikkoutumiseen tai omaisuusvahinkoihin.

2. Käyttötarkoitus

Avant Palkkiniittokone on taulukossa 1 lueteltuihin Avant-kuormaajiin tarkoitettu työlaite. Laite on tarkoitettu pitkän heinikon leikkaamiseen pelloilta, niityiltä ja pientareilta. Palkkiniittokoneella voidaan leikata myös pitkää heinää, mahdollistaen leikatun heinän helpon keräämisen. Työlaitetta voidaan käyttää myös pystyasennossa pensaiden leikkaamiseen. Palkkiniittokone kytketään kuormaajan puomin pikakiinnityslevyyn, jolloin laitteen oikealla puolella olevaan leikkuupalkkiin on hyvä näkyvyys. Terän sivukiinnityksen ja kallistuskulman säädön ansiosta myös luiskien niittäminen on mahdollista. Teräpalkin ohjurilevyt tukevat ja suojaavat vaihdettavia teriä.

Teräpalkki asetetaan käyttöolosuhteiden mukaisesti sopivaan kulmaan joko käsikäyttöisellä vinsillä tai lisävarusteena saatavalla sähköisellä toimilaitteella. Siirtymäajossa niittokoneen terä pidetään kuljetusasennossa. Työlaite käynnistetään kuormaajan kuljettajan paikalta, ja laitetta käytetään ajettaessa eteenpäin rauhallisella nopeudella, mikä sovitetaan käyttöolosuhteiden mukaiseksi. Sähköistä teräpalkin nostoa ohjataan joko kuormaajan lisävarusteena saatavalla työlaitteen ohjauskytkinpaketilla tai työlaitteen mukana toimitettavalla erillisellä sähkökaapelilla.

Laukaisumekanismi antaa terän liikkua taaksepäin esteeseen osuttaessa ja suojaa sekä käyttäjää että konetta. Sinun tulee kuitenkin pysyä valppaana ja huomioida käyttöolosuhteet ja laitteen toiminta esteisiin osumisen välttämiseksi. Voimakkaaseen ja tehokkaaseen leikkuulaitteeseen liittyvät vaarat tulee aina pitää mielessä työlaitetta käytettäessä tai muuten käsiteltäessä.

Työlaite on tarkoitettu käyttäjille, jotka ovat opetelleet sekä kuormaajan että työlaitteen turvallisen käytön, ja jotka kykenevät havaitsemaan laitteen käyttöön ja käyttöolosuhteisiin liittyvät vaaratekijät. Konetta ei ole tarkoitettu lasten käytettäväksi. Niittokone pystyy katkaisemaan enimmillään n. 20 mm vahvoja yksittäisiä puita, mutta konetta ei ole tarkoitettu kasvaneen puuston raivaamiseen. Laukaisumekanismin lauettua kone on pysäytettävä turvallisesti ja terä on käännettävä takaisin käyttöasentoon. Laitteen käyttäminen muuhun kuin heinän tai kevyen kasvuston niittämiseen ohjaten konetta kuormaajan kuljettajan paikalta on kielletty. Palkkiniittokone on suunniteltu käytettäväksi ainoastaan tässä käyttöohjeessa määriteltävään käyttöön, eikä sitä saa käyttää mihinkään muihin tarkoituksiin kuin on mainittu tässä käyttöohjeessa.

Työlaite on suunniteltu mahdollisimman huoltovapaaksi. Käyttäjä voi suorittaa tavalliset huoltotyöt itse. Kaikkia korjaustöitä ei saa suorittaa itse, ja vaativat korjaus- tai huoltotyöt tulee jättää ammattilaisen tehtäväksi. Kaikki huoltotyöt tulee tehdä asianmukaisia suojarusteita käyttämällä. Varaosien tulee vastata alkuperäisten osien vaatimuksia, joka voidaan varmistaa käyttämällä vain alkuperäisiä varaosia. Erillinen varaosaluettelo voi olla saatavilla, ota yhteyttä Avant-myyjääsi.

Tutustu käyttöohjeessa oleviin huolto- ja kunnossapitoa koskeviin ohjeisiin. Ota yhteyttä Avant-jälleenmyyjääsi, jos sinulla on lisäkysymyksiä laitteen käytöstä tai huollosta, tai jos tarvitset varaosia tai huoltopalvelua.

Taulukko 1 - Palkkiniittokone - Yhteensopivuus Avant-kuormaajiin

Avant		220 _{series 2}	313S		520		735		
		225	320S	419	R20	630	745	850	e5
		225LPG	320S+	420	525LPG	R35	750	860i	e6
					R28	635	755i		
				528	640	760i			
A35676	1450 mm	•	(•)	•	•	•	•	•	•

On suositeltua käyttää työlaitetta vain niiden kuormaajien kanssa, jotka on merkitty •-merkillä taulukkoon 1. Käytettäessä (•) merkittyjen koneiden kanssa täyttä suorituskykyä ei välttämättä saavuteta. Lisävastapainot voivat olla tarpeelliset. Varmistaaksesi yhteensopivuuden muun kuin taulukossa mainitun mallin kanssa, ota yhteyttä Avant-jälleenmyyjääsi.

3. Turvallisuusohjeita työlaitteen käyttöön

Muistathan, että turvallisuus muodostuu usean tekijän summana. Kuormaajan ja työlaitteen yhdistelmä on hyvin voimakas ja voi väärin tai huolimattomasti käytettynä tai huollettuna aiheuttaa vakavia henkilö- tai omaisuusvahinkoja. Sen vuoksi perehdy huolellisesti sekä kuormaajan että työlaitteen käyttöohjekirjoihin ja turvallisiin työskentelytapoihin ennen käyttöönottoa. Älä käytä työlaitetta, ellet ole täysin perehtynyt sen käyttöön ja käyttöön liittyviin vaaroihin.



VAARA

Väärinkäyttö, huolimaton käyttö, tai huonokuntoisen laitteen käyttö aiheuttaa vakavan loukkaantumisen vaaran. Tutustu kuormaajan ohjainlaitteisiin ja työlaitteen kytkentään sekä oikeaan käyttötapaan turvallisella alueella. Perehdy erityisesti sekä työlaitteen että koneen turvalliseen pysäyttämiseen ja vaarattomaksi tekemiseen. Lue kaikki turvallisuusohjeet huolellisesti.

Lue kaikki turvallisuusohjeet huolellisesti ennen laitteen käsittelyä



VAROITUS

- Kun kiinnität työlaitetta kuormaajaan, **varmista, että pikakiinnityslevyn lukitustapit ovat varmasti ala-asennossaan ja lukinneet työlaitteen kuormaajaan.** Älä koskaan nosta tai siirrä lukitsematonta työlaitetta.
- Tämä työlaite on tarkoitettu yhden henkilön käytettäväksi. Älä päästä muita laitteen vaara-alueelle sen ollessa käytössä.
- Kuljeta työlaitetta aina mahdollisimman matalalla matalimman mahdollisen painopisteen saamiseksi, ja pidä lisäksi kuormaajan teleskooppipuomi sisäänvedettynä ajon aikana.
- **Puristumisvaara - Estä muita pääsemästä työalueelle tai kuormaajan lähelle käytön aikana.** Leikkuria saa käyttää vain yksi henkilö kerrallaan. Ota käyttöympäristö ja siellä mahdollisesti muut työskentelevät henkilöt ja liikkuvat koneet huomioon. Varmista aina, että kuormaajalla ajaminen ja työlaitteen käyttö on turvallista. **Pidä aina vähintään kahden metrin turvaetäisyys muihin henkilöihin.**
- **Puristumisvaara työlaitteen tai kuormaajan puomin alle - Laske työlaite tukevasti maahan ennen kuin poistut kuormaajan ohjaamosta.** Varmista työlaitteen tuenta kaikkien tarkastus-, säätö- ja huoltotöiden aikana. Laske työlaite maahan ennen kuormaajan kuljettajan paikalta poistumista. Nostetun työlaitteen tai kuormaajan puomin alle meneminen on vaarallista, koska puomi voi laskea yllättäen tasapainon menetyksen tai vikaantumisen vuoksi, tai jos toinen henkilö käyttää kuormaajan hallintalaitteita.
- **Viilto- ja leikkautumisvaara - Älä koskaan nouse pois kuormaajan ohjaamosta työlaitteen ollessa käynnissä tai kuormaajan työhydrauliikan ollessa lukittuna päälle.** Terät liikkuvat hetken aikaa senkin jälkeen, kun hydrauliöljyn virtaus on katkaistu. Odota, kunnes terät ovat täysin pysähtyneet ennen työlaitteen lähelle menemistä.
- Älä aja suurella nopeudella, jos et voi olla varma, että työskentelyalueella ei ole esteitä. Kuormaaja voi pysähtyä äkillisesti terän jousilaukaisusta huolimatta, jos terä osuu esteeseen. Muista, että lumen alla voi olla piilossa esteitä, kiviä, haruskaapeleita tai rikkoontuvia pintoja.
- Muista aina, että huolimatta koneen pienestä koosta se on erittäin vahva, ja pystyy helposti leikkaamaan sormen, käden tai jalkaa vaikka käyttönopeus olisikin erityisen pieni. Noudata turvallista pysäyttämistä, niin että hydraulijärjestelmään mahdollisesti jäänyt jäännöspaine ei aiheuta yllättävää terien liikettä. Laita teräsuoja paikalleen aina, kun leikkuri ei ole käytössä.



- Pidä kädet ja jalat poissa liikkuvista koneenosista. Koneita käytettäessä tulee välttää löyisiä vaatteita, mukaan lukien pitkiä kengännauhoja tai huiveja, jotka voivat takertua pyöriviin osiin.
- Pidä terä tuettuna ylempää jousitettua terätukea vasten estääksesi terän heilumisen ja yllättävät liikkeet, sekä terän osumisen esteisiin.
- Tutustu käyttöalueeseen ennen niittokoneen käyttöä. Pidä mielessä ja tarvittaessa merkitse alueella olevat esteet, kuten kivet, pylvääät, tai harusvaijerit. Huomioi koneen suorituskyky ja poista isommat puut tai muut esteet etukäteen.
- Laske teräosa alas hallitusti, pitäen kiinni vinssin kahvasta laskun aikana. Käytä kuormaajan hallintalaitteita rauhallisin ja varmoin ottein, välttäen tarpeeton työlaitteen heiluminen. Käytä leikkuria vain, kun sen terä on asetettu tavalliseen, kohtisuoraan käyttöasentoon, niin, että terän jousilaukaisu pitää terän oikeassa asennossa ja tarvittaessa sallii terän joustamisen taakse.
- Käytä hallintalaitteita vain kuljettajan paikalla istuttaessa. Vahinko- ja virheliikkeet aiheuttavat kuormaajan lähellä oleville henkilöille puristumis- ja leikkautumisvaarat.
- Käytä vain hyvin valaistuilla alueilla. Huolehdi, että kuormaajan valaisimet ovat hyväkuntoiset, puhtaat ja suunnattu oikein. Kuormaajaan suositellaan lisätyövaloja käytettäessä laitetta pimeään aikaan. Merkitse työalueella olevat esteet niihin osumisen välttämiseksi.
- Sammuta kuormaajan moottori ja vapauta hydraulijärjestelmien jäännöspaineet ennen säätö- tai huoltotöitä.
- Sammuta ensin kuormaaja ja aseta työlaite tukevasti maahan turvallisen pysäytyksen mukaisesti ennen mitään puhdistus-, säätö- tai huoltotöitä.
- Ota käyttöympäristö ja siellä mahdollisesti muut työskentelevät henkilöt ja liikkuvat koneet huomioon. Huomioi työskennellessäsi maaston muodot ja muut ympäristön vaarat, kuten kuljettajan paikalle ulottuvat oksat ja puut, irtonaiset kivet ja liukkaat pinnat.
- Varmistu, että käytät vain hyväkuntoista työlaitetta. Älä tee työlaitteeseen mitään muutoksia, jotka voivat vaikuttaa sen turvallisuuteen.
- Käytä työlaitetta vain sen käyttötarkoituksen mukaisesti. Muu käyttö voi aiheuttaa tarpeettomia turvallisuusriskejä, tai voivat vaurioittaa laitetta.
- Varmistu, että kuormaaja on varustettu tarvittavilla turvavarusteilla, ja että ne ovat kunnossa. Turvavyötä tulee käyttää. Mikäli työskentelyalueeseen liittyy erityisiä vaaratekijöitä, suojaudu asianmukaisilla turvavarusteilla.
- Lue lisäksi kuormaajan käyttöohjeesta, kuinka kuormaajaa käytetään oikein.



Juuttunut terä voi liikkua ja leikata, kun tukos poistetaan - Leikkautumisen vaara. Älä koskaan tee mitään puhdistus-, säätö-, tai huoltotöitä, jos kuormaajan moottori käy tai jos työhydraulikan käyttövipu on lukittu päälle. Jumiutunut teräpalkki voi liikkua yllättäen tukosta poistettaessa, kun hydraulijärjestelmään jäänyt paine voi aiheuttaa leikkausliikkeen, aiheuttaen leikkautumisvaaran koneen lähellä olevalle henkilölle. Noudata alla kuvattua turvallisen pysäyttämisen ohjeita.





VAARA

Väärinkäyttö, huolimaton tai piittaamaton käyttö aiheuttaa suuren vakavien vammojen tai kuoleman vaaran. Tutustu kuormaajan hallintalaitteisiin turvallisella alueella. Kiinnitä erityistä huomiota laitteen ja kuormaajan turvalliseen pysäyttämiseen; noudata tässä käyttöohjeessa esitettyä laitteen turvallista pysäytystä ennen kuljettajan paikalta poistumista.



VAARA

Puristumisvaara - Työlaitteen tai nostetun puomin alle meneminen voi aiheuttaa vakavia henkilövahinkoja tai jopa kuoleman. Älä koskaan mene kuormaajan puomin alle sekä estä muita menemästä nostetun puomin tai työlaitteen alle. Nostetun työlaitteen tai kuormaajan puomin alle meneminen on vaarallista, koska puomi voi laskea yllättäen tasapainon menetyksen tai vikaantumisen vuoksi, tai jos toinen henkilö käyttää kuormaajan hallintalaitteita. Laske työlaite tukevasti maata vasten turvalliseen asentoon ennen kuljettajan paikalta poistumista.



Pidä mielessä, että kuormaajan puomia voidaan laskea ja työlaitetta kallistaa, vaikka moottori olisi sammutettu (puristumisvaara). Kuormaajaa ei ole tarkoitettu jätettäväksi kannattelemaan kuormaa nostetuksi. Laske työlaite turvalliseen asentoon aina ennen kuljettajan paikalta poistumista.

HUOMAUTUS

Huomioi paikalliset laitteen tiellä käyttöä koskevat asetukset. Kuormaajan rekisteröinti tieliikenteeseen voi olla välttämätöntä. Ota yhteyttä Avant-jälleenmyyjääsi tai paikallisiin viranomaisiin lisätietoja varten.

3.1 Henkilökohtaiset turvavarusteet

Muista käyttää sopivia ja tarkoituksenmukaisia henkilökohtaisia turvavarusteita:



- Melutaso kuljettajan paikalla voi ylittää 85 dB(A) riippuen kuormaaajasta ja työn luonteesta. Voimakas melu tai pitkittynyt altistus melulle voi aiheuttaa kuulon heikkenemistä. Käytä kuulonsuojaimia kuormaaajaa käytettäessä.



- Käytä suojaavia käsineitä.



- Käytä turvakenkiä aina kuormaaajan kanssa työskenneltäessä.



- Käytä suojalaseja esimerkiksi hydraulikomponentteja käsiteltäessä.



- Joissakin käyttöolosuhteissa työlaitteen käyttäminen voi aiheuttaa pölyn leviämistä. Suojaa itsesi pölyltä käyttämällä hengityssuojainta.

3.2 Pysäyttämisen turvalliseen tilaan

Turvallinen työlaitteen pysäytys, ennen laitteen lähelle menemistä:



VAROITUS

Pysäytä työlaite turvallista pysäytystä noudattaen aina ennen kuljettajan paikalta poistumista. Turvallinen pysäytys estää laitteen tahattoman liikkumisen. Huomaa, että kuormaaajan puomi liikkuu alas myös moottorin ollessa sammutettuna. Turvallinen pysäytystapa:

- Laske puomi alas ja aseta työlaite maahan.
- Sammuta kuormaaaja ja lukitse käsijarru.
- Vapauta hydraulijärjestelmän jäännöspaine: liikuta kaikkia hydraulisia hallintalaitteita niiden ääriasentoihin muutaman kerran.
- Estä laitteen tahaton käynnistäminen, poista virta-avain.

4. Tekniset tiedot

Taulukko 2 - Palkkiniittokone - Tekniset tiedot

Tuotenumero:	A35676
Leikkuuleveys:	1400 mm
Kokonaisleveys, terä vaakatasossa:	2540 mm
Sivu-ulottuma (pikakiinnityslevyn keskeltä):	2040 mm
Kuljetuskorkeus:	1765 mm
Massa:	100 kg
Teräpalkki:	19 kpl 65810, hammastettu
Suositteltu hydrauliennergian syöttö:	20 - 30 l/min
Suurin sallittu hydrauliennergian syöttö:	max 40 l/min 20 MPa (200 bar)
Yhteensopivat Avant-kuormaajat:	Katso taulukko 1
Lisävarusteena saatavilla	
Sähköinen teräpalkin kääntö:	A35975
Pitkän heinän niittovarustus:	A416962

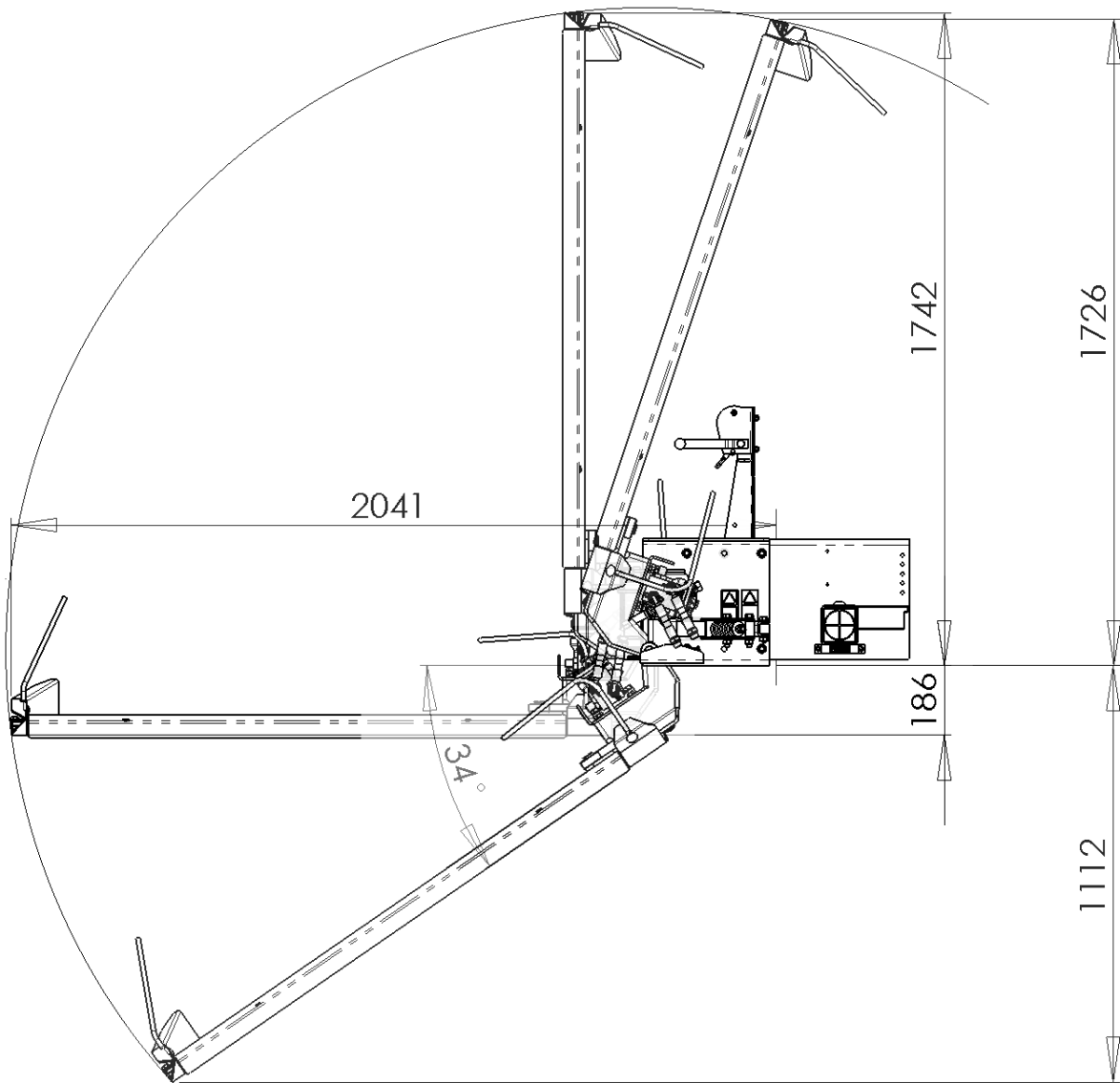
Kun työlaite on varustettu sähköisellä teräpalkin käännöllä, toimitetaan sen mukana myös erillinen kytkimellä varustettu sähkösarja. Tämä mahdollistaa sähköisen toimilaitteen käytön ilman kuormaajaan asennettuja lisävarusteita.

Seuraavia kuormaajan lisävarusteita suositellaan, mutta ne eivät ole välttämättömiä. Nämä lisävarusteet ovat suositeltavia käytön helppoutta ja ergonomiia lisääviä varusteita:

- Opticontrol® tai työlaitteen ohjauskytkinpaketti (kuormaajan lisävarusteita)
Teräpalkin noston ja laskun ohjauspainike tulee kätevästi joystick-ohjaimen. Tämä varuste nopeuttaa myös toistuvaa työlaitteen kiinnitystä.
- Sähköinen joystick (lisävaruste joihinkin kuormaajamalleihin)
Jos käytät konetta alueella, jossa terä tulee käynnistää ja pysäyttää toistuvasti.

4.1 Ulottumakaavio

Aseta teräspalkki käyttöasentoon ennen sen käynnistämistä. Viereinen kuva esittää terän ulottuman eri asennoissa.

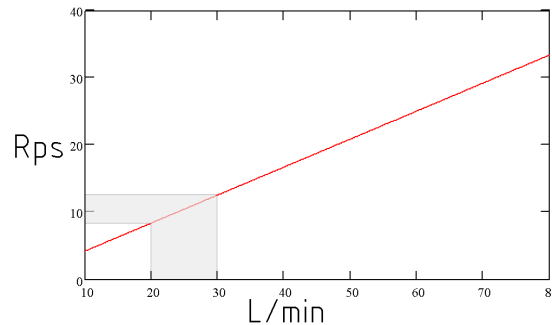


4.2 Hydraulioöljyn virtaus ja käyttönopeus

On tärkeää käyttää työlaitetta suositellulla hydraulioöljyn virtauksella. Liian suuri virtaus voi aiheuttaa työlaitteen ja sen terien nopean kulumisen. Edestakaisin liikkuva työntötankokokoonpano voi myös vaurioitua, jos työlaitetta käytetään liian suurella nopeudella.

Alla olevassa kuvaajassa on seuraavat tiedot:

- Hydraulioöljyn syöttö vaaka-akselilla
- Leikkuuliikkeiden toistot sekunnissa pystyakselilla



Tarkista kuormaajan käyttöohjekirjasta sopiva kuormaajan moottorin kierrosluku, jolla kuormaaja tuottaa suositellun virtauksen.

4.3 Turvallisuusmerkinnät ja laitteen pääkomponentit

Alla on esitetty tarrat ja merkinnät, joiden tulee olla nähtävillä. Niiden tulee olla näkyvillä ja luettavissa. Kiinnitä uudet tarrat epäselvien tai puuttuvien tilalle. Uusia tarroja saat jälleenmyyjäsi tai kannessa mainittujen yhteystietojen kautta.



Varmista, että kaikki varoitustarrat ovat luettavissa. Varoitustarrat sisältävät turvallisuuden kannalta tärkeää tietoa ja ne auttavat tunnistamaan ja muistamaan laitteeseen liittyviä vaaroja. Kiinnitä uudet varoitustarrat vaurioituneiden tai puuttuvien tilalle.



A46771




A46772



A46803



A46749

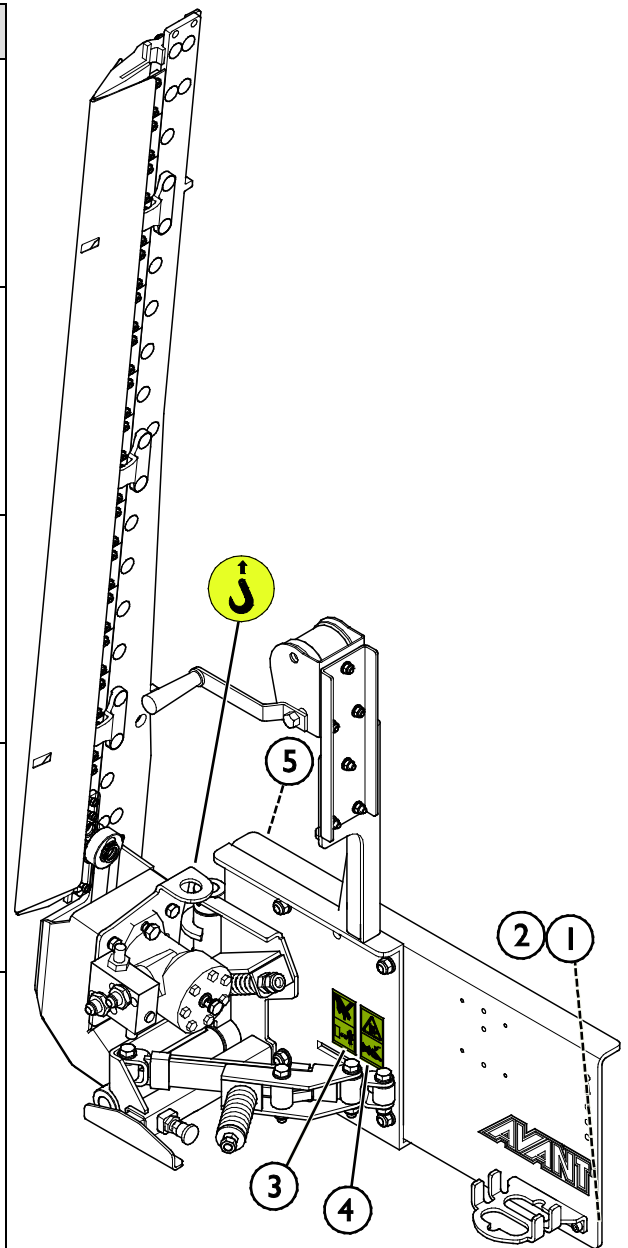
AVANT[®] Avant Tecno Oy Ylöte 1 FIN-33470 YLÖJÄRVI	
TYPE	No.
kg l/min	
Max	l/min, MPa (bar)
2018	Made in EU 
www.avanttecno.com	

Työlaitteen tunnistuskilpi A418332

Varoitustarran kiinnittäminen kuluneen tilalle: Puhdista pinta huolellisesti kaiken siinä olevan rasvan poistamiseksi. Anna kuivua hyvin. Vedä tarran taustapaperi pois ja painele tarra paikalleen. Huolehdi, että tarran liimapintaan ei kosketa.

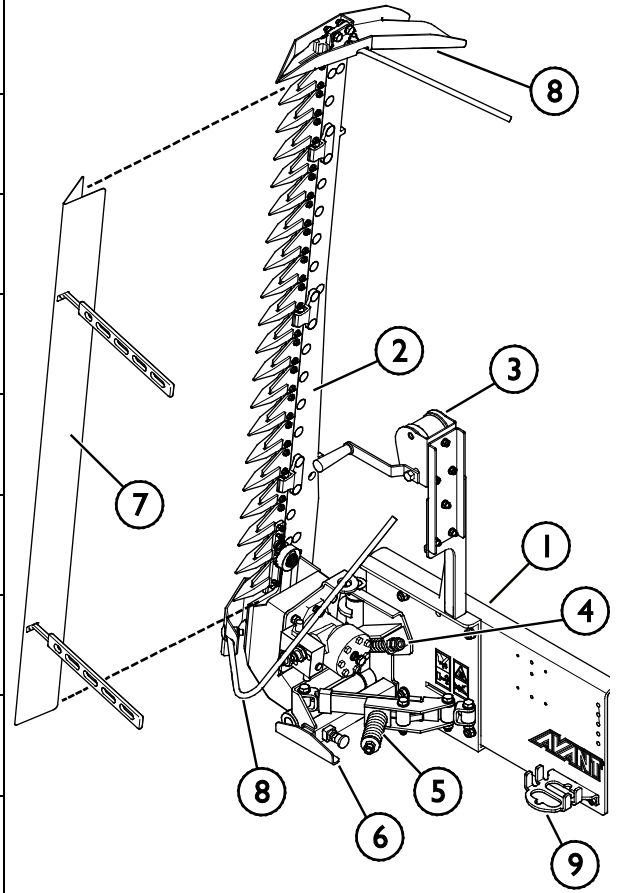
Taulukko 3 - Tarrojen varoitusviestit ja sijainnit

	Tarra	Varoitusviesti
1	A46771	Väärinkäytön vaara - Lue käyttöohjeet ennen käyttöä.
2	A46772	Puristumisvaara - Älä mene nostetun laitteen alle, pysy etäällä nostetuista osista.
3	A46803	Puristumis- ja leikkautumisvaara - Pysy etäällä liikkuvista osista, älä jätä laitetta käyntiin. Käytä laitetta vain kuormaajan kuljettajan paikalta.
4	A46709	Leikkautumisvaara, terävät ja vahvat terät. Noudata turvallista pysäytystä ennen työlaitteen lähelle menemistä.
5	A418332	Työlaitteen tunnistuskilpi



Taulukko 4 - Palkkiniittokone - Pääkomponentit

1	Runko, jossa Avant-pikakiinnityskorvakkeet
2	Teräpalkki, 19 terää
3	Teräpalkin vinssi (tai lisävarusteenasaatava sähköinen toimilaite)
4	Teräpalkin yläasennon jousitettu tuki
5	Jousilaukaisumekanismi ja puristusjousi
6	Varastointiteline
7	Teräsuoja
8	Pitkän heinän niittovarustus
9	Sarjapikaliittimen teline



5. Työlaitteen kiinnittäminen kuormaajaan

Työlaitteen kiinnittäminen kuormaajaan on helppoa ja nopeaa, mutta se on syytä tehdä huolella. Työlaite kiinnitetään kuormaajan puomiin pikakiinnityslevyn ja työlaitteen vastakappaleen avulla.

Jos työlaite ei ole lukkiutunut kuormaajaan, saattaa työlaite irrota kuormaajasta ja aiheuttaa vaaratilanteita. Kuormaajalla ei saa ajaa, eikä puomia tule koskaan nostaa, jos työlaitetta ei ole lukittu. Vaaratilanteiden välttämiseksi noudata alla olevia kiinnitysohjeita. Muista myös tässä käyttöohjeessa esitetyt turvallisuusohjeet. Harjalaite kiinnitetään kuormaajaan seuraavassa esitetyllä tavalla:

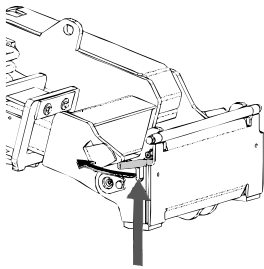


VAROITUS

Puristumisvaara - Varmista, että kiinnittämätön työlaite ei pääse liikkumaan tai kaatumaan. Älä mene työlaitteen ja kuormaajan väliselle vaara-alueelle. Kiinnitä työlaite vain tasaisella alustalla.

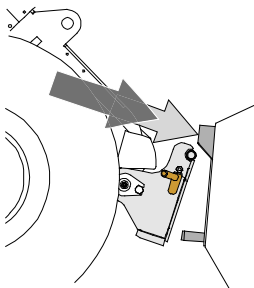
Älä koskaan siirrä tai nosta työlaitetta, jota ei ole lukittu.

Avant pikakiinnitys:



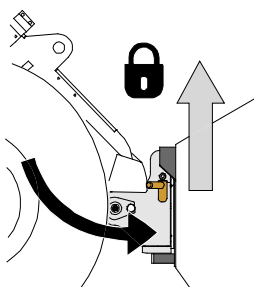
Vaihe 1:

- Nosta pikakiinnityslevyn lukitustapit ylös ja käännä ne taakse hahloon siten, että ne lukittuvat yläasentoon.
- Mikäli kuormaaja on varustettu työlaitteen hydraulisella lukituksella, katso lukitussalpojen käyttöä koskevat tarkemmat ohjeet asianmukaisista ohjeista.
- Varmista, että hydrauliletkut ja sähköjohdot on reititetty niin, että ne eivät jää pikakiinnityksen väliin, ja että ne eivät jää puristuksiin tai hankaa teräviä reunoja vasten.



Vaihe 2:

- Käännä pikakiinnityslevyä hydrauliiikan avulla etuviistoon asentoon.
- Aja kuormaaja työlaitteeseen kiinni. Jos kuormaaja on varustettu teleskooppipuomilla, voit käyttää sitä apuna.
- Kohdista kuormaajan pikakiinnityslevyn kiinnitystapit niin, että ne ovat työlaitteessa olevien korvakkeiden alla.



Vaihe 3:

- Nosta puomia hieman - vedä puomin ohjausvipua taaksepäin, jolloin työlaite nousee ilmaan.
- Käännä puomin ohjausvipua vasemmalle, jolloin pikakiinnityslevyn alaosa kääntyy kiinni työlaitteeseen.
- Lukitse lukitustapit käsin tai lukitse hydraulinen lukitus.
- **Varmista molempien tappien lukittuminen aina.**



VAROITUS

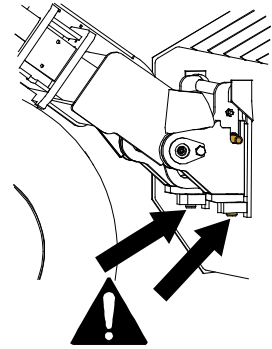
Puristumisvaara - Vältä työlaitteen kaatuminen. Liiallinen kiinnittämättömän työlaitteen kallistaminen tai nostaminen lisää työlaitteen kaatumisen riskiä. Älä käytä lukitustappien automaattista lukitusta työlaitteen ollessa nostettuna yli metrin korkeudelle maasta. Mikäli lukitustapit eivät lukitu normaalisti pikakiinnityslevyä kallistettaessa, älä nosta tai kallista työlaitetta enempää. Laske työlaite maahan ja varmista lukitus käsin.



VAROITUS

Putoavien esineiden riski - Estä työlaitteen putoaminen.

Työlaite, joka ei ole täysin lukittunut kuormaajaan voi kaatua puomin tai käyttäjän päälle, tai työlaite voi pudota kuormaajan alle ajon aikana johtaen kuormaajan hallinnan menettämiseen. Älä koskaan siirrä tai nosta työlaitetta, jota ei ole lukittu. Ennen työlaitteen liikuttamista tai nostamista varmista, että lukitustappi on ala-asennossaan ja ulottuu hieman pikakiinnityslevyn alaosan läpi.



VAROITUS

Varmista, että työlaite on yhteensopiva kuormaajan kanssa. Kuormaajan tasapaino, mahdollinen työlaitteen ylikuormitus, ja kuormaajan ohjausjärjestelmien yhteensopivuus tulee varmistaa mekaanisen kiinnityksen lisäksi. Jos käytät työlaitetta sellaisen kuormaajan kanssa, mitä ei ole tarkoitettu tämän työlaitteen kanssa käytettäväksi, vaarana voi olla kuormaajan kaatuminen, työlaitteen vaurioituminen ylikuormitusten vuoksi, sekä työlaitteen ja sen työkaluihin liittyvän hallitsemattoman liikkumisen vaarat. Jos kuormaajaasi ei ole lueteltu taulukossa 1 sivulla 6 kysy Avant-jälleenmyyjältäsi ennen työlaitteen käyttöä.

5.1 Hydrauliletkujen kiinnittäminen ja irrottaminen

Avant-kuormaajissa letkut kiinnitetään sarjapikaliittimen avulla. Jos sinulla on 300-700 -sarjan kuormaaja, jossa on tavanomaiset pikaliittimet ja haluat siirtyä sarjapikaliittimen käyttöön, ota yhteyttä Avant-jälleenmyyjäsi tai huoltopisteeseen ohjeita tai asennuspalvelua varten.



VAROITUS

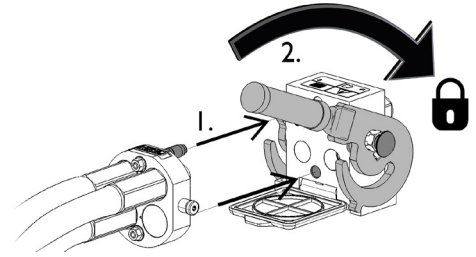
Työlaitteen liikkumisen sekä hydrauliohjainpurkautumisen vaara - Älä koskaan kytke tai irrota pikaliittimiä tai käsittele muita hydraulikomponentteja työhydrauliikan käyttövivun ollessa lukittuna päälle tai järjestelmän ollessa paineellinen. Hydrauliletkujen kytkeminen tai irrottaminen järjestelmän ollessa paineenalaisena voi johtaa työlaitteen tahattomiin liikkeisiin tai korkeapaineiseen nestepurkaukseen, jonka seurauksena voi aiheutua palovammoja tai muita vakavia vammoja. Noudata turvallista pysäytystä ennen pikaliittimien irtikytkentää.

HUOMAUTUS

Pitä liittimet mahdollisimman puhtaina, käytä sekä työlaitteessa että kuormaajassa olevia liittimien suoja. Lika, jää ym. saattavat vaikeuttaa liittimien käyttöä huomattavasti. Älä jätä letkuja maata vasten; laita sarjapikaliitin työlaitteessa olevaan telineeseen.

Sarjapikaliittimen kiinnittäminen:

1. Kohdista sarjapikaliittimen tapit kuormaajan liittimessä olevien reikien kanssa. Sarjapikaliitin ei kiinnity, jos pikaliitin on ylösalaisin.
2. Kiinnitä ja lukitse sarjapikaliitin kääntämällä lukitusvipua kohti kuormaajaa.

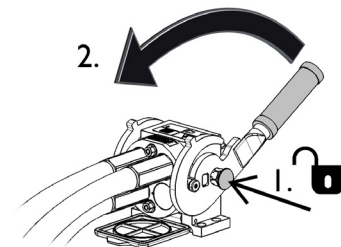


Vivun tulisi liikkua helposti aina lukitusasentoonsa asti. Mikäli vipu ei liiku kevyesti, tarkista liittinten kohdistus ja asento sekä puhdista liittimet. Lisäksi sammuta kuormaajan moottori ja vapauta hydraulijärjestelmän paine.

Sarjapikaliittimen irrottaminen:

Ennen hydrauliletkujen irrottamista laske työlaite tukevalle ja tasaiselle alustalle.

1. Kytke kuormaajan työhydrauliikka pois käytöstä.
2. Pidä sarjapikaliittimen sivussa oleva lukituksen avauspainike painettuna ja käännä vipua irrottaaksesi liittimet.
3. Käytön jälkeen aseta sarjapikaliitin työlaitteessa olevaan pidikkeeseen.



Hydrauliletkujen irtikytkeminen:

Ennen hydrauliliittinten irtikytkentää laske työlaite tukevalle alustalle turvalliseen asentoon. Vapauta työhydrauliikan käyttövipu keskiasentoonsa.

HUOMAUTUS

Kun irrotat työlaitetallaitetta, irrota hydrauliliittimet aina ensin ennen pikakiinnityksen irrottamista, jotta vältät letkujen vaurioitumisen sekä mahdolliset öljyroiskeet. Aseta pikaliittinten suojakorkit paikoilleen estämään lian kertyminen hydraulijärjestelmään.

Hydrauliikan jäännöspaineen vapauttaminen:

Jos työlaitteen hydraulipiiriin jää painetta, on liittimet usein mahdollista irrottaa, mutta kytkeminen seuraavalla kertaa voi olla vaikeaa. Jos pikaliittimet eivät kytkeydy kuormaajaan helposti, tulee jäännöspaine vapauttaa kääntämällä työhydrauliikan käyttövipua kuormaajan moottorin ollessa sammutettuna. Varmistaaksesi, että hydraulipiiriin ei jää jäännöspainetta, sammuta kuormaajan moottori ja liikuta kuormaajan työhydrauliikan käyttövipua ääriasentoihin ennen laitteen lähelle menemistä.

5.2 Sähkökytkentä

Niittomurskain voidaan varustaa sähköisellä terän käännöllä, joka korvaa käsikäyttöisen vinssin. Palkkiniittokoneen leikkuupalkin nostoa ja laskua ohjataan joko työlaitteen mukana toimitetulla sähkösarjalla, tai Opticontrol® -järjestelmällä (kuormaajan lisävaruste), tai työlaitteen ohjauskytkinpaketilla (kuormaajan lisävaruste).

5.2.1 Työlaitteen sähköjen kytkeminen kuormaajaan

Vuosimallista 2016 alkaen siipilumikauhassa on vakiona sarjapikaliittimeen integroitu sähköpistoke. Työlaitteen mukana toimitetaan kuitenkin myös erillinen sähköjohto kytkimellä työlaitteen käyttämiseksi sellaisten kuormaajien kanssa, joissa ei ole Opticontrol® -järjestelmää.

Kuormaajan varusteista riippuen sähköjen kytkemiseen on kolme tapaa:

1. Jos kuormaajassasi ei ole asennettuna Opticontrol -toimintoa® tai työlaitteen ohjauskytkinpaketti:

Käytä erillistä katkaisijalla varustettua sähköjohtoa, joka toimitetaan työlaitteen mukana. Kytke tämä johto kuormaajan istuimen ympäristössä olevaan 12 V virtapistokkeeseen, sekä työlaitteen sähköliittimeen.

1. Sähköpistoke, kytketään kuormaajan istuimen lähellä olevaan 12 V virtapistokkeeseen.

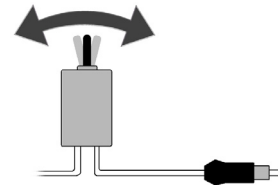
Lisää kuormaajan virtapistoketta koskevia ohjeita löytyy kuormaajan käyttöohjekirjasta.

2. Ohjauskytkin

Pidä katkaisija kuormaajan ohjaamossa paikassa, jossa se on helposti saatavilla, mutta jossa sitä ei käytetä vahingossa.

3. Kytke työlaitteessa olevaan pistokkeeseen.

Jos työlaitteessa on sarjapikaliittimeen integroitu sähköpistoke, irtikytke sähköjohto tästä sarjapikaliittimen pistokkeesta.



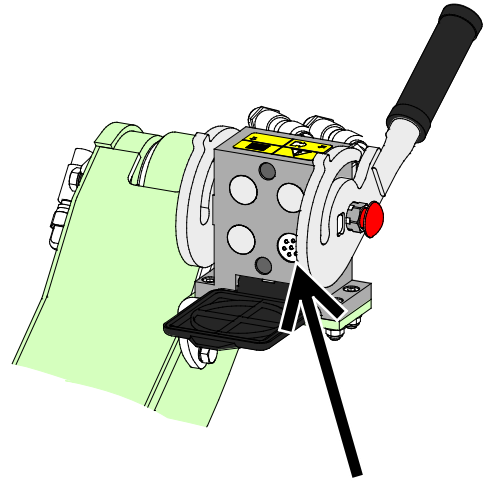
Johtosarja A35538

2. Jos kuormaajasi on varustettu

- Opticontrol-järjestelmällä® tai
- työlaitteen ohjauskytkinpaketilla, ja kuormaaja on valmistettu **alkaen vuodesta 2016**:

Jos kuormaajassa on työlaitteen ohjauskytkinpaketti ja siihen liittyvä sähköpistoke on integroitu kuormaajan sarjapikaliittimeen, kytkeytyvät työlaitteen sähköt samalla, kun sarjapikaliitin kytketään. Puhdista molemmat sarjapikaliittimet ennen niiden kytkemistä yhteen.

Erillistä johtosarjaa A35538 ei tällöin tarvita.



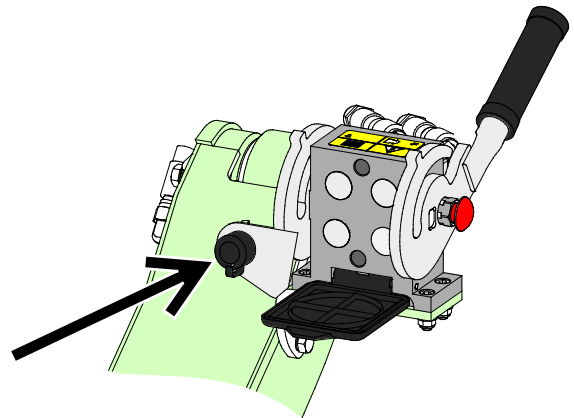
Opticontrol®-tai työlaitteen ohjauskytkinpaketti, kuormaaja valmistettu 2016 tai jälkeen

3. Jos kuormaajasi on varustettu

- työlaitteen ohjauskytkinpaketilla, ja kuormaaja on valmistettu **ennen vuotta 2016**:

Jos kuormaajassa on työlaitteen ohjauskytkinpaketti ja siihen liittyvä sähköpistoke on kuormaajan sarjapikaliittimen vieressä, irrota työlaitteen sähköpikaliitin työlaitteen sarjapikaliitimestä ja kytke työlaitteen pistoke tähän kuormaajan pistokkeeseen.

Erillistä johtosarjaa A35538 ei tällöin tarvita.



Työlaitteen ohjauskytkinpaketti, kuormaaja valmistettu 2015 tai ennen.

HUOMAUTUS

Varmista, että sähköjohdot eivät jää jumiin tai puristuksiin liikkuvien osien väliin, ja että niihin ei kohdistu vetoa työlaitteen ja kuormaajan puomiston liikkuessa.

Kuormaajan lisävarusteena saatavaa työlaitteen ohjauskytkinpakettia käyttämällä ohjauskytkin on hyvin käden ulottuvilla puomin hallintavivun päässä.

Lisää kuormaajan virtapistoketta koskevia ohjeita löytyy kuormaajan käyttöohjekirjasta.

5.3 Työlaitteen irrottaminen ja varastointi

Irrota ja varastoi työlaite tasaiselle alustalle. Paras tapa varastoida työlaite on paikka, joka on suojassa suoralta auringonvalolta, sateelta ja ääriämpötiloilta.

- Vältä jättämästä työlaitetta suoraan maata vasten. Aseta se esimerkiksi puukappaleiden tai trukkilavan päälle.
- Aseta sarjapikaliitin alla olevassa kuvassa nuolella osoitettuun sarjapikaliittimen telineeseen. Älä jätä hydrauliiikan liittimiä maahan.
- Varmista, että työlaitteen liikkuminen varastoinnin aikana on estetty.
- Älä koskaan kiipeä työlaitteen päälle.

HUOMAUTUS

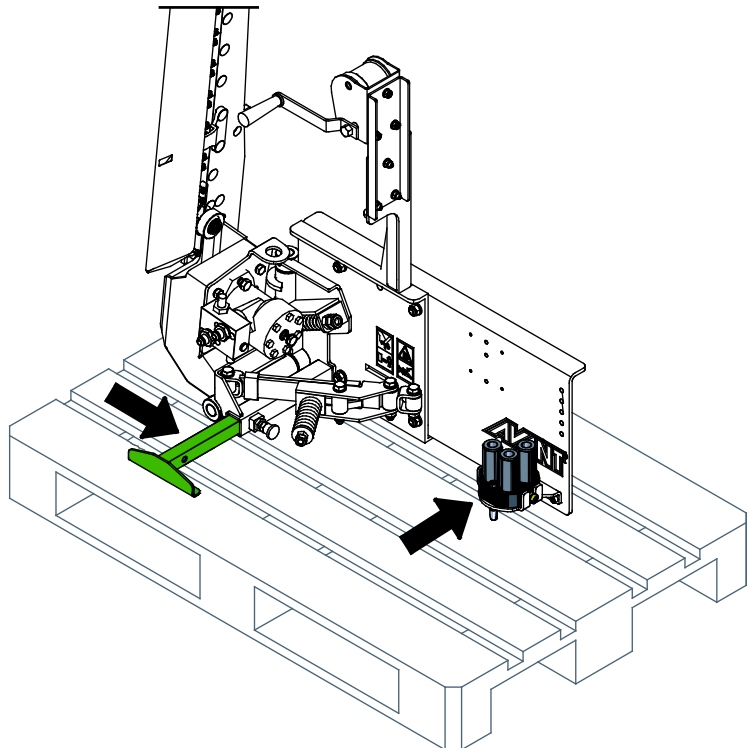
Älä varastoi työlaitetta pitkiä aikoja suoraan maata vasten, jotta ruostuminen ei pääse aiheuttamaan vaurioita. Puhdista ja huolla työlaite luvussa 7 esitetyn mukaisesti ennen pitkiä varastointiaikoja.

Varastointiasento:

Koneen etupuolella on varastointituki (merkitty kuvaan nuolella), joka tulee asettaa ala-asentoon, jotta niittokone ei kaadu eteenpäin.

Palkkiniittokoneen irtikytkentä:

1. Varastoi laite tasaisella ja tukevalla alustalla, jolla kone pysyy pystyasennossa.
2. Pysäytä työlaite noudattaen turvallisen pysäytyksen ohjetta. Irtikytkä hydrauliiikan liitin ja sähköliitin.
3. Asenna teräsuoja.
4. Nosta teräpalkki ylös pysäytinjousta vasten.
5. Pidennä ja lukitse viereisessä kuvassa esitetty varastointituki.
6. Laske työlaite alas pystysuorassa asennossa ja avaa pikakiinnitystapit. Kallista kuormaajan pikakiinnityslevyä varoen ja peruuta kuormaaja pois.



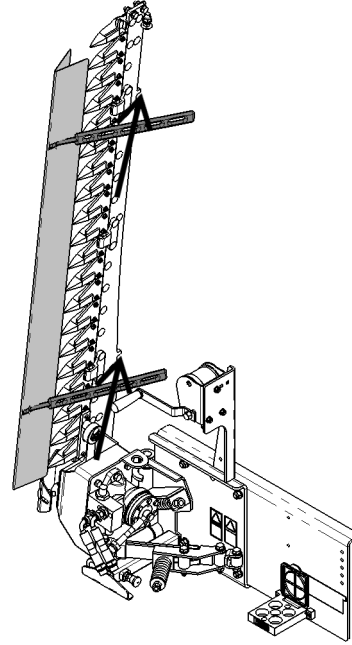
Kuormaaja, jossa ei ole teleskooppipuumia:

Jos kuormaajassa ei ole teleskooppipuumia, ja palkkiniittokone on varastoituna maata vasten, kuormaaja ei välttämättä ulotu laitteen pikakiinnityskorvakkeisiin. Tällöin laite on asetettava kuormaajan pikakiinnityslevyyn käsin, kallistaen ja siirtäen palkkiniittokonetta varoen sen teräpalkista niin, että pikakiinnityskorvakkeet asettuvat kuormaajan pikakiinnityslevyn yläpuolelle. Ennen käsin avustamista aja kuormaajan puomi mahdollisimman lähelle niittokoneen pikakiinnityslevyä ja kallista kuormaajan pikakiinnityslevyä reilusti eteenpäin käsin tehtävän kallistuksen tarpeen vähentämiseksi.

Teräsuoja:

Teräsuoja suojaa sekä laitetta että laitteen lähellä liikkuvia henkilöitä. Kiinnitä teräsuoja paikalleen aina käytön jälkeen ja poista se vasta, kun työskentely voidaan aloittaa.

Puhdista terä ennen varastointia. Anna teräpalkin kuivua, ennen kuin kiinnität teräsuojan varastointia varten.



6. Käyttö

Tarkista työlaite ja käyttöympäristö vielä ennen kaivamisen aloittamista, ja että kaikki esteet on poistettu työalueelta. Työlaitteen sekä työskentelyalueen nopea tarkastaminen ennen käyttöä kuuluvat turvallisuuden sekä parhaan mahdollisen työskentelytuloksen varmistamiseen.

HUOMAUTUS

Liian suuri käyttönopeus voi vaurioittaa työlaitetta. Älä koskaan käytä työlaitetta kuormaajan kahden työpumpun asetuksella. Katso tässä käyttöohjeessa kuvattu oikea käyttönopeus.

Harjoittele työlaitteen käyttöä ja tutustu sen hallintalaitteisiin avoimella ja turvallisella alueella. Jos käytössä oleva kuormaajamalli ei ole ennestään tuttu, on suositeltavaa opetella kuormaajan hallinta ilman mitään työlaitetta kiinnitettynä.



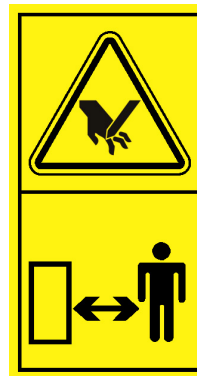
VAROITUS

Varo terävää ja vahvaa teräpalkkia. Varmista, että terät eivät voi liikkua ennen työlaitteen lähelle menemistä.

- Aloita leikkurin käyttö vasta, kun se on asetettu käyttöasentoon ja työ voidaan aloittaa.
- Pysäytä työlaite turvallisesti aina ennen kuljettajan paikalta poistumista ja pidä turvallinen etäisyys muihin henkilöihin.

Noudata turvallista pysäytystä aina, kun teräpalkin lähelle meneminen on tarpeen esimerkiksi puihdistusta, korkeussäätöä tai työlaitteen irrottamista varten.

- Kiinnitä teräsuoja aina, kun työlaitetta ei käytetä.



VAROITUS

Törmäysvaara - Tarkista käyttöympäristö ennen laitteen käyttöä. Esteeseen osuminen voi pysäyttää kuormaajan äkillisesti ja odottamatta, aiheuttaen törmäyksestä johtuvia vammoja päähän ja kehoon turvatoiminnoista huolimatta.

- Aja hitaasti ja tarkkaile työaluetta jatkuvasti.
- Varmista, että piilossa olevat esteet voidaan huomioida niin, ettei niistä aiheudu törmäysvaaraa tai koneen rikkoutumista.
- Merkitse näkyvästi mahdolliset esteet etukäteen niin pitkälle kuin on käytännössä mahdollista, jotta törmäyksiltä voidaan välttyä.
- Käytä laitetta vain hyvin valaistuilla alueilla tai varmista, että kuormaaja on varustettu riittävällä valaistuksella.
- Jousen varassa oleva taittuva teräosa parantaa turvallisuutta vain ajettaessa eteenpäin - peruutettaessa tulee ajaa erityisen hitaasti.
- **Käytä aina turvavyötä.**



VAROITUS

Törmäysvaara - Varmista esteetön näkyvyys. Älä nosta työlaitetta niin ylös, että näkyvyys kuljettajan paikalta heikkenee. Varmista, että näkyvyys on esteetön kaikkiin suuntiin. Pidä kuormaajan ikkunat puhtaana, poista mahdollinen lumi, jää, tai muu aines ikkunoista.

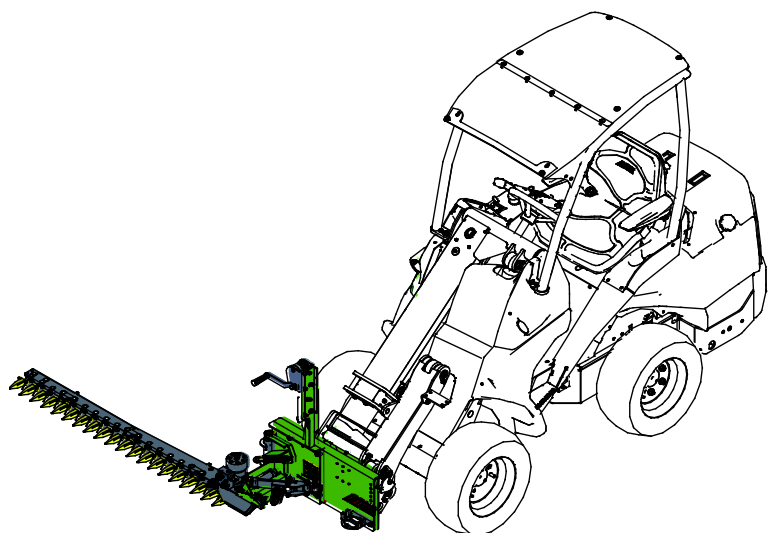
6.1 Tarkistukset ennen käyttöä

- Tarkista, että kaikki esteet, mukaan lukien mahdolliset piilossa olevat esteet, on poistettu työskentelyalueelta ennen käytön aloittamista.
- Varmista ennen käyttöä, että terän jousilaukaisu on toimintakunnossa, ja että sen liikettä ei ole estetty. Jousien tulee olla kunnolla kiinnitetyjä ja terälevyn tulee pystyä kallistumaan esteettä.
- Varmista, että sivulliset ovat turvallisen epäisyyden päässä laitetta käytettäessä. Älä päästä ketään puomin vaara-alueelle, äläkä anna muiden oleskella suoraan kuormaajan edessä tai takana. Varmista aina myös, että kuormaajalla peruuttaminen on turvallista. Älä koskaan oletta, että muut henkilöt pysyvät viimeksi havaitussa paikassa; varsinkin lapset voivat olla kiinnostuneita liikkuvista koneista.
- Tarkista työlaitteen ja kuormaajan yleiskunto, ja tarkista mahdolliset hydrauliiikan vuodot. Tee kuormaajan päivittäiset tarkastukset, katso kuormaajan käyttöohje. Työlaitetta ei tule käyttää, jos joko kuormaajan tai työlaitteen hydrauliiikassa on vika. Katso luvusta 7 lisätietoja huoltamisesta.
- Käytä työlaitetta ja kuormaajan hallintalaitteita vain kuljettajan paikalla istuen. Varmista, että sekä kuormaajaa että työlaitetta käytetään turvallisella tavalla ja käyttötarkoituksen mukaisesti. Älä anna lasten käyttää laitetta.
- Älä koskaan käytä konetta alkoholin, huumaavien aineiden tai väsymystä aiheuttavien tai arviointikykyä heikentävien lääkkeiden vaikutuksen alaisena, tai jos kyky käyttää konetta on muuten heikentynyt.
- Muista terveelliset työskentelytavat ja vältä turhaa kuormaajasta nousemista.

6.2 Teräpalkin asettaminen käyttöasentoon

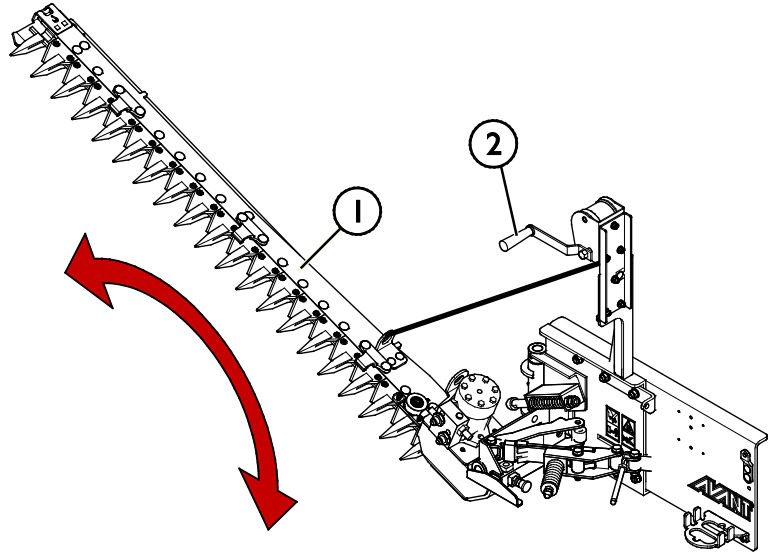
Teräpalkin käyttöasento:

1. Aseta teräpalkki käyttöasentoon oheisen kuvan mukaisesti. Käytä käsikäyttöistä vinssiä tai sähköistä toimilaitetta teräpalkin laskemiseksi, katso sivu 25. Terän ulottuma eri asennoissa on esitetty sivulla 12.
2. Teräpalkki tulisi asettaa maanpinnan lähelle, mutta ei täysin maata vasten. Teräpalkin nostoliinan tulisi olla jännitettynä, kun palkkiniittokone on käytössä.
3. Käynnistä palkkiniittokone sen jälkeen, kun se on asetettu sopivaan käyttöasentoon.



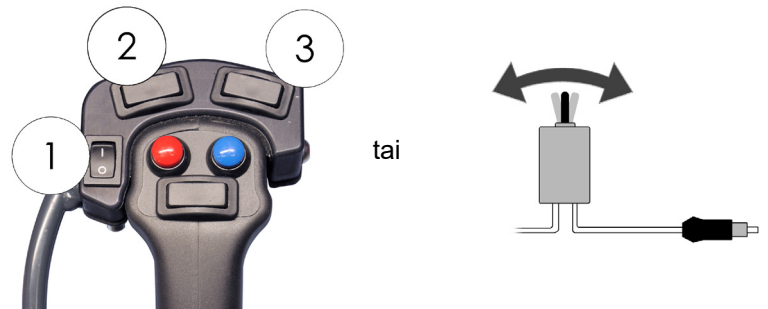
Käsi­käyt­­töi­sen vinssin käyttö

Ennen käsi­käyt­­töi­sen vinssin käyttöä pysäytä työ­laite noudattamalla turvalli­sen pysäyt­­tyksen ohjetta. Laske teräpalkki (1) pitäen kiinni vinssin kahvasta (2) koko laskemisen aikana.



Sähköi­sen teräpalkin laskun käyttö

Käytettäessä sähköistä teräpalkin kääntöä ohjataan kääntölaitetta ohjauskytkin­paketin katkaisijalla 2, tai käyttämällä työ­laitteen mukana toimitettua 2-suuntaista katkaisijaa.



Teräpalkin kääntö, kun kuormaajassa on Opticontrol®-järjestelmä:



Kun kuormaajassa on Opticontrol® -järjestelmä, varmista, että Opticontrol® -toimintatila on kytketty pois käytöstä.

Ohjaa teräpalkkia katkaisijalla 2.

6.3 Leikkurin käyttö

Käytä kuormaajan hallintalaitteita ja puomia rauhallisella ja hallitulla tavalla. Palkkiniittokonetta käytettäessä vältä aina jyrkkiä käännoiksi ja äkkinäisiä suunnan tai nopeuden muutoksia varmistaaksesi kuormaajan parhaan mahdollisen tasapainon.

Niittokoneen käynnistäminen:

Palkkiniittokone käynnistetään kääntämällä kuormaajan työhydrauliikan käyttövipu lukitusasentoonsa. Kuormaajan moottorin sopiva kierrosluku määräytyy käyttöolosuhteiden ja ajonopeuden mukaan. Palkkiniittokone pystyy leikkaamaan myös hyvin hitaasti toimiessaan, mutta paras työskentelytulos saavutetaan, kun kuormaaja tuottaa öljyvirtausta noin 20-30 l/min. Useimmilla kuormaajamalleilla tämä toteutuu, kun kuormaajan moottorin käyntinopeus on noin puolet täysistä kierroksista, käyttämällä vain yhtä työhydrauliikan pumppua. Tarvittaessa voit tarkastaa kuormaajamallin tuoton kuormaajan käyttöohjeesta.

Käytön aikana:

Kaltevassa maastossa ja rinteissä ajettaessa tarvitaan erityistä huolellisuutta. Varo kuoppia, töyssyjä, kiviä tai muita esteitä, jotka voivat näkyä huonosti. Kone voi kaatua kaltevassa maastossa. Aja rinteessä hitaasti ja vältä äkillistä suunnan tai nopeuden muuttamista. Aja kaltevassa maastossa mieluiten ajamalla rinteä kohtisuoraan ylös tai alas, välttämällä liikaa sivukallistusta. Jos eteneminen jyrkkään ylämäkeen pysähtyy, pysäytä työlaite ensin ja peruuta hieman taakse. Pidä koneen runko-ohjaus mahdollisimman suorassa. Ojien tai pengerten läheisyydessä on oltava varovainen, sillä alustan pettäessä kone voi liukua ja kaatua. Älä nosta työlaitetta korkealle epätasaisessa maastossa.

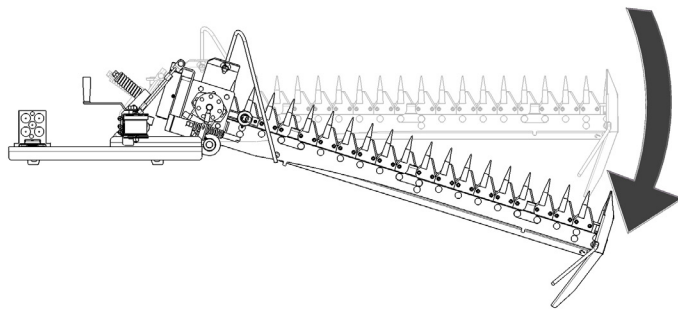
6.4 Teräpalkin jousilaukaisu

Niittokoneen ja käyttäjän suojaamiseksi teräpalkki taittuu esteeseen osuttaessa. Jousilaukaisu ei suojaa laitetta tai sen teriä ylikuormituksesta, ja laite voi vaurioitua jousilaukaisusta huolimatta.

Jousilaukaisun tulee toimia niin, että teräpalkki kääntyy taakse, kun teräpalkkiin kohdistuu kohtuullinen voima sen osuessa esteeseen.

Kun jousilaukaisu päästää terän kääntymään taakse, pysäytä kuormaaja välittömästi ja kytke työlaite pois käytöstä. Teräpalkki voidaan kääntää käyttöasentoon kääntämällä sitä kuormaajan puomin avulla tai heilauttamalla se käsin takaisin käyttöasentoon.

Muista pysäyttää laite turvallisen pysäytyksen mukaisesti ennen teräpalkin lähelle menemistä.





VAROITUS

Äkillisestä pysähdyksestä johtuva vammojen vaara - Aja hitaasti ja pysy valppaana mahdollisten esteiden varalta. Kuljettajan turvallisuuden lisäämiseksi terässä on turvatoiminto, mikä vähentää äkillisen pysähdysten ja siitä seuraavan loukkaantumisriskin mahdollisuutta. Käyttäjän vastuuta ei kuitenkaan voida poistaa pelkästään turvalaitteilla. Varovainen ja huolellinen käyttö ovat turvallisuuden perusta. Mikään turvatoiminto ei itsessään takaa turvallista käyttöä. Turvatoimintojen suorituskyky voi olla heikentynyt joissain olosuhteissa, kuten lian ja roskien vuoksi, tai kun kuormaajalla peruutetaan.



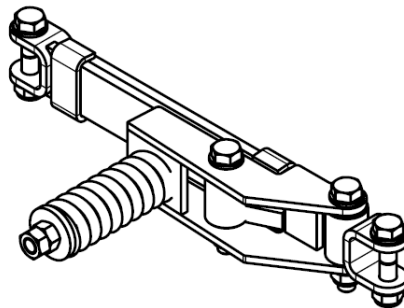
VAROITUS

Älä koskaan muunna työlaitetta - Pidä turvajärjestelmä hyväkuntoisena. Käytä palkkiniittokonetta vain, kun teräpalkki on asetettu käyttöasentoon ja teräpalkin jousilaukaisu on käyttöasennossa. Terän tulee olla kulkusuuntaan nähden poikittaissuuntaisessa asennossa. Tarkasta jousilaukaisun toiminta säännöllisesti. Laukaisumekanismien toiminnan estäminen aiheuttaa käyttäjälle vaaran, huolehdi sen oikeasta toiminnasta.

Jos turvatoiminto ei toimi tarkoitetulla tavalla ja päästää terän kääntymään liian helposti:

- Tarkista jousen jännitys ja säädä tarvittaessa.
- Pidä mekanismi puhtaana. Lisää hieman voiteluainetta liukupinnoille.

Tavallisesti jousilaukaisun ei tule myötää, kun teräpalkkia vedetään käsin.



VAROITUS

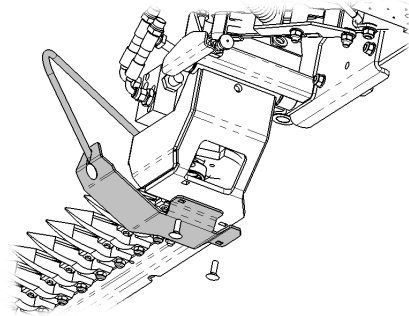
Varastoituneesta energiasta johtuva vaara - Käsittele jousia varoen. Puristuksissa oleva jousi voi hallitsemattomasti vapautettuna sinkoutua. Teräpalkin jousilaukaisussa on puristusjousi. Huolimaton käsittely voi aiheuttaa jousen sinkoutumisen. Jätä vähintään jousen ulompi kiinnitysmutteri paikalleen.

6.5 Pitkän heinän niittovarustus (lisävaruste)

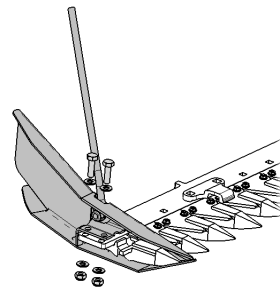
Leikattaessa pitkää heinää palkkiniittokoneeseen voidaan asentaa niittovarustus. Sarja vähentää erityisesti heinän takertumista niittokoneeseen ja ohjaa leikattua heinää tasaisemman lopputuloksen saamiseksi.

Lisäksi niittovarustus suojaa teräpalkin kärkeä, joten sen asentaminen on suositeltavaa myös silloin, kun teräpalkki osuu usein maahan.

Niittovarustukseen kuuluvat teräpalkin molempiin päihin asennettavat ohjain/jalasyhdistelmät



Pitkän heinän niittovarustus, teräpalkin tyvi



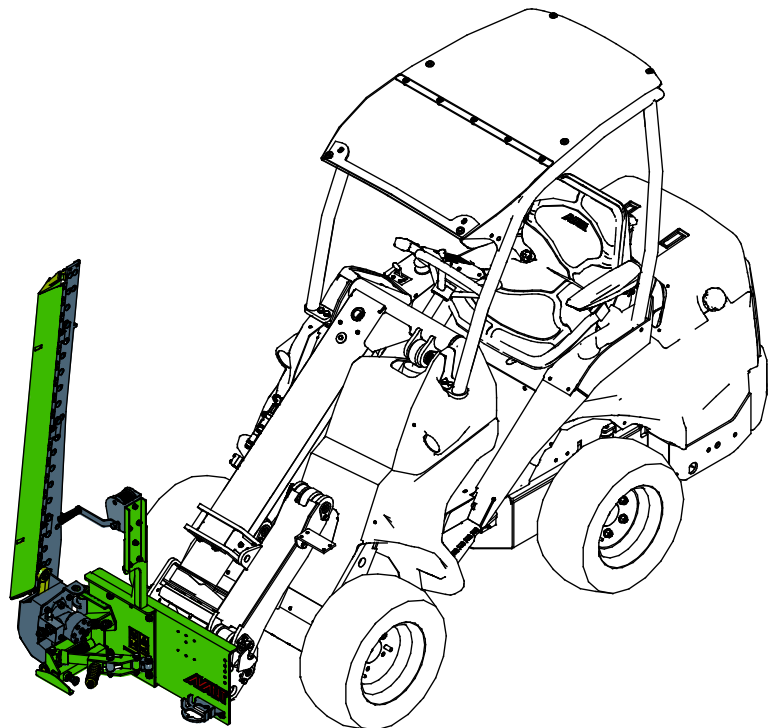
Pitkän heinän niittovarustus, teräpalkin kärki

6.6 Kuljetusasento

Siirtoajon aikana pidä palkkiniittokone nostettuna irti maasta ja kallistettuna hieman taakse, kuten viereisessä kuvassa on esitetty.

Kun teräpalkki on lähes pystyasennossa, teräpalkki nojaa jousitettua tukea vasten. Tämä pitää terän vakaana kuljetuksen aikana, estäen terän heilumisen.

Pidä myös hydraulipuomi täysin sisäänvedettynä kuljetuksen aikana. Turvallisuuden vuoksi on suositeltavaa irrottaa hydrauliiikan sarjapikaliitin pois kuljetuksen ajaksi.



Pidä kuormaaja tasapainossa. Kuljeta työlaitetta aina niin matalalla ja lähellä maanpintaa kuin mahdollista. Pidä teleskooppipuomi vedettynä sisään siirtoajon aikana.

7. Kunnossapito ja huolto

Työlaite on suunniteltu mahdollisimman huoltovapaaksi. Koneen kunnossapitoon kuuluvat säännöllinen puhdistaminen ja voitelu, sekä sen yleiskunnon tarkkailu. Liikkuvien koneenosien aiheuttaman puristumisvaaran vuoksi kaikki huoltotyöt tulee tehdä vasta, kun liikkuvat osat on laskettu täysin alas ja työlaite on asetettu tukevasti maata vasten.



VAARA

Puristumisvaara - Älä koskaan mene nostetun työlaitteen alle. Varmista työlaitteen tuenta kaikkien tarkastus-, säätö- ja huoltotöiden aikana. Älä koskaan mene nostetun työlaitteen alle. Kuormaajan puomi voi laskea huoltotöiden aikana yllättäen aiheuttaen vakavia vammoja puomin alle puristumisen tai iskeytymisen seurauksena, vaikka kuormaajan moottori olisi sammutettuna. Kaikki kunnossapito- ja huoltotyöt tulee tehdä vain, kun työlaite on laskettu alas turvalliseen asentoon.



VAROITUS

Leikkautumisvaara - Varmista, että työlaite ja sen terät eivät liiku. Ennen terien käsittelyä pysäytä työlaite turvallisen pysäytyksen ohjeen mukaisesti, jotta terät eivät pääse liikkumaan yllättäen. Käytä lisäksi suojaavia käsineitä aina teriä käsitellessäsi.



HUOMIOI

Sinkoutuvien esineiden vaara johtuen jousien jännityksen purkautumisesta. Irrottaessa puristusjousien pidikkeitä voivat jousista vapautuvan energian vuoksi sinkoutuvat osat aiheuttaa vammoja. Käsittele jousia varoen, vapauta jousien puristusjännitys hallitusti käyttäen siihen sopivia työkaluja. Varmista, että terän alaosa on jousia käsiteltäessä etuasennossa (eli normaalissa käyttöasennossa), eikä kääntyneenä taakse, jotta jousien jännitys olisi mahdollisimman pieni.

7.1 Hydraulikomponenttien tarkastaminen

Tarkasta hydrauliletkut ja -komponentit vasta, kun kuormaajan moottori on sammutettu, hydraulijärjestelmän on annettu jäähtyä ja hydraulijärjestelmän paine on vapautettu. Älä käytä laitetta, mikäli olet havainnut vian työlaitteen tai kuormaajan hydraulijärjestelmässä. Vuotava hydraulineste voi aiheuttaa palovammoja tai läpäistä ihon ja aiheuttaa vakavia vammoja. Hakeudu välittömästi lääkäriin, jos hydraulioöljy läpäisee ihon. Pese hydraulioöljyn kanssa kosketuksiin joutunut kehonosa huolellisesti veden ja saippuan kanssa. Neste on myös ympäristölle haitallista ja ympäristöön vuotaminen on estettävä. Korjaa kaikki vuodot heti havaitsemisen jälkeen, sillä pieni vuoto voi nopeasti muuttua suureksi. Käytä laitetta vain hydraulioöljyllä, joka on hyväksytty Avant kuormaajien kanssa käytettäväksi.



VAARA

Vaara korkeapaineisen nestesuihkun tunkeutumisesta ihon lävitse - Vapauta hydraulijärjestelmän paine ennen huoltotöitä. Älä käsittele paineenalaista hydraulijärjestelmää, sillä liittimen rikkoutuessa tai löystyessä vapautuva öljy voi aiheuttaa vakavia vammoja. Älä käytä laitetta, mikäli olet havainnut vian hydraulijärjestelmässä.



Tarkasta letkut halkeamien ja kulumisen varalta. Mikäli vuotamisesta on merkkejä, käytä epäillyn vuodon alueella pahvinpalaa komponentin tarkastamiseksi. Älä käytä käsiä vuotojen etsintään. Tarkkaile letkujen kulumista ja lopeta käyttö, mikäli jonkin letkun pintakerros on kulunut pois. Tarkista myös letkujen reititys ja säädä letkukiinnikkeitä tarpeen mukaan, jotta letkut eivät altistu hiertymiselle. Hydrauliletkujen käyttöikä on rajallinen. Käyttöolosuhteista riippuen hydrauliletkut on tarkastettava huolellisesti viimeistään 3-5 vuoden käytön jälkeen, ja letkujen kunnosta riippuen ne on vaihdettava uusiin.

Mikäli havaitset jonkin poikkeaman, on vaurioitunut letku tai komponentti vaihdettava uuteen, ja laitteen käyttö on lopetettava, kunnes vika on korjattu. Varaosia saat AVANT jälleenmyyjäsi kautta, suoraan valmistajalta tai lähimmästä AVANT sopimushuollosta. Jätä korjaustyö ammattilaisen tehtäväksi, mikäli sinulla ei ole tarvittavia tietoja ja kokemusta hydraulitoimisten laitteiden asennusten tekemisestä ja siitä, kuinka laitteet huolletaan turvallisesti.

7.2 Metallirakenteiden tarkastaminen

Myös työlaitteen metallirakenteet tulee tarkastaa säännöllisesti. Tarkasta työlaite silmämääräisesti vaurioiden varalta, ja kiinnitä erityistä huomiota pikakiinnityskorvakkeiden ympäristöön. Työlaitetta ei tule käyttää, jos siinä vääntymiä, halkeamia tai repeytymiä.

Hitsaustyöt on sallittu vain pätevälle ammattilaiselle. Hitsauksessa on käytettävä materiaalille sopivia menetelmiä ja lisäaineita. Lisätietoja korjauksista saat lähimmältä Avant-huollostasi.

7.3 Työlaitteen puhdistaminen

Puhdista työlaite säännöllisesti estääksesi vaikeammin poistettavan lian kerääntymisen. Puhdistuksessa voidaan käyttää painepesuria ja mietoa pesuainetta. Älä käytä voimakkaita liuottimia tai suihkuta suoraan laitteen hydraulikomponentteja tai tarroja kohti.

Älä varastoi työlaitetta pitkäaikaisesti suoraan maata vasten; aseta se esimerkiksi kuormalavalle tai puukappaleiden päälle. Ennen pidempiaikaista varastointia paikkaa irronnut maalipinta ja voitele voitelupisteet sekä öljyä hydraulisynterierien varsien näkyviin jäävät osat kevyesti ruostevaurioiden välttämiseksi.

7.4 Voitelu

Työlaiteessa on yhteensä 3 voitelupistettä sen nivelissä. Voitelupisteisiin tulee lisätä pieni määrä voitelurasvaa säännöllisesti.

Voitelupisteet sijaitsevat

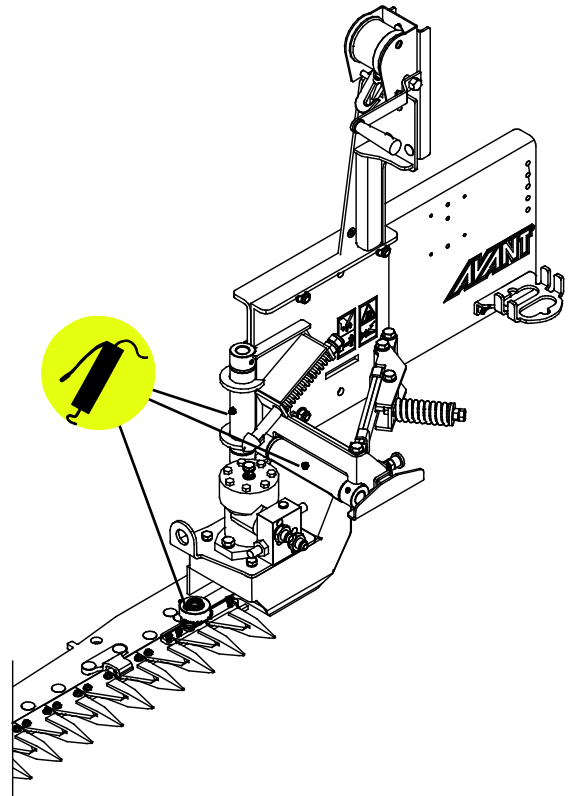
- teräpalkin nivelessä
- terän jousilaukaisun nivelessä
- toimivarren teräpalkin puoleisessa laakerissa, teräpalkin päällä

Laakerin voitelupisteeseen tulee lisätä voiteluainetta 8 käyttötunnin välein ja muihin niveliin harvemmin tarpeen mukaan. Toimivarren hydraulimoottorin puoleinen laakeri on kestovoideltu.

Puhdista voitelunipan pää ennen voiteluaineen lisäämistä ja lisää vain vähän kerrallaan. Kaikki voitelunipat ovat vakiotyypisiä R1/8" nippoja. Vaihda vaurioituneet voitelunipat.

Vinssin hammaspyörät voidaan öljytä kevyesti tarpeen mukaan, mutta vinssin vaijerin runsasta rasvaamista tulee välttää, sillä rasvattu vaijeri kerää nopeammin likaa lyhentäen sen käyttöikä.

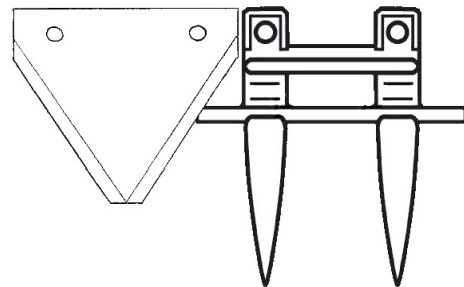
Sähköinen teräpalkin kääntö on huoltovapaa.



7.5 Palkkiniittokoneen terät

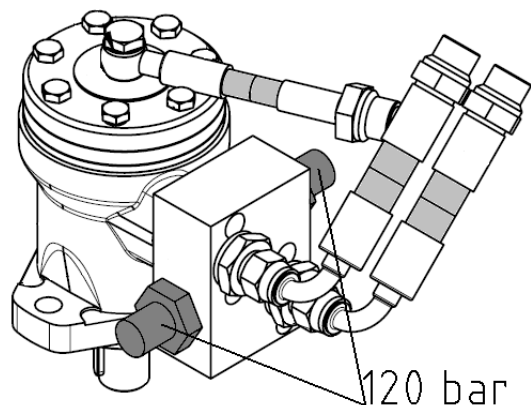
Palkkiniittokoneessa on 19 kpl teriä. Ne pysyvät pitkään hyvin leikkaavina hammastetun teräreunan ansiosta. Vaurioituneet teräpalat voidaan vaihtaa, ja myös teräohjaimet tulee tarkastaa ja tarvittaessa vaihtaa.

Terien tulee liukua ohjaimissaan sulavasti, ja terän tai ohjaimen vääntyessä ne tulee tarvittaessa uusia.



7.6 Hydraulimoottorin painesäätö

Palkkiniittokoneen suojaamiseksi sen hydraulimoottorin yhteydessä on paineenrajoitusventtiili, joka on asetettu 120 bar paineeseen. Tarvittaessa hydrauliiikan paine voidaan tarkastaa ja säätää. Annettua arvoa ei saa ylittää.



8. Takuuehdot

Avant Tecno Oy myöntää valmistamalleen työlaitteelle vuoden (12 kk) takuun ostopäivästä lukien.

Takuun puitteissa korvataan korjauskustannukset seuraavasti:

- Työkustannukset korvataan, mikäli tehdas ei itse suorita korjausta.
- Viallisten komponenttien tai tarvikkeiden tilalle tehdas toimittaa uudet.

Tapauskohtaisesti tehtaan kanssa sovittaessa tehdas voi korvata asiakkaalle hänen hankkimiensa komponenttien hinnan.

Takuu ei korvaa:

- Tavallisia huoltotöitä, eikä niissä tarvittavia huolto- ja kulutusosia.
- Vaurioita, jotka aiheutuvat epätavallisista käyttöolosuhteista tai käyttötavoista, huolimattomuudesta, rakennemuutoksesta ilman Avant Tecno Oy:n suostumusta, jäljitelmäosan käytöstä tai huollon puutteesta.
- Vian seurannaisvaikutuksia, kuten työn keskeytymistä tai mahdollista muuta lisävahinkoa.
- Korjauksesta aiheutuneita matka- ja/tai rahtikustannuksia.

FI EY-vaatimustenmukaisuusvakuutus Alkuperäinen kieliversio
 SE EG-försäkran om överensstämmelse Originalversion
 EN EC Declaration of Conformity Original language

AVANT[®]
 www.avanttecno.com

Valmistaja / Tillverkare / Manufacturer
 Osoite / Adress / Address

AVANT TECNO OY
 Ylötie 1
 33470 YLÖJÄRVI, FINLAND

Vakuutamme täten, että alla mainitut tuotteet täyttävät konedirektiivin turvallisuus- ja terveysvaatimukset (direktiivi 2006/42/EY muutoksineen). Seuraavia yhdenmukaistettuja standardeja on sovellettu /

Vi försäkrar härmed att nedan beskrivna produkter överensstämmer med hälso- och säkerhetskrav i EG-maskindirektiv (EG-direktiv 2006/42/EG som ändrat). Följande harmoniserade standarder har tillämpats /

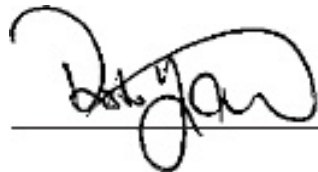
We hereby declare that the products listed below are in conformity with the provisions of the Machinery Directive (directive 2006/42/EC as amended). The following harmonized standards have been applied:

SFS-EN ISO 12100, SFS-EN ISO 4413

Mallit / Modeller / Models

Avant	
Hydraulitoiminen palkkiniittokone; Avant-kuormaajan työlaite Hydraulisk slätterbalk; arbetsredskap för Avant lastare Hydraulic cutter bar mower; attachment for Avant loaders	A35676

CE



27.10.2020 Ylöjärvi, Finland

Risto Käkelä,
 Toimitusjohtaja / Verkställande direktör /
 Managing Director



AVANT[®]